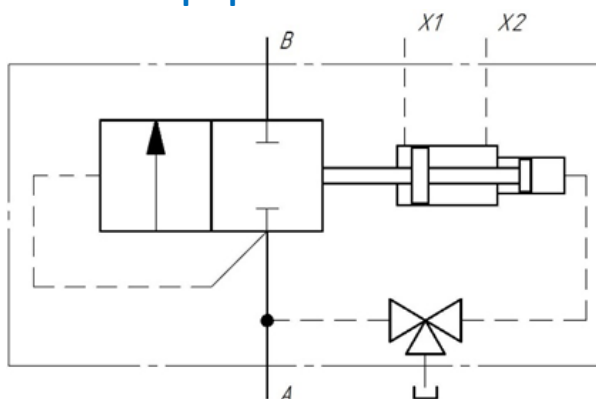


Клапан гидросбива КГС 100.25

**Двухлинейный двухпозиционный
золотниковый гидрораспределитель
2/2-ГР...3.../250...
с пневматическим управлением**

Условное графическое обозначение





Назначение

Клапан гидросбива (двухпозиционный двухлинейный распределитель) предназначен для подключения напорной магистрали к коллектору гидросбива. Управление от напорной магистрали осуществляется при помощи пневмопривода.

Достоинства клапана:

Ремонтопригодность, стойкость к загрязнениям, простота изготовления, относительно низкая стоимость.

 ООО «УриЦ»
г. Челябинск, ул.
Рождественского, д.6

 +7 351 7 753 753

 tec@cheltec.ru

 www.cheltec.ru

Структура обозначения:

01		02	03	04	05	/	06	07		08		09
2/2	-	ГР	Н	З	100	/	250	Ф	-		-	

01 — число линий/число позиций

2/2	две линии/две позиции
-----	-----------------------

02 — тип гидроаппарата

ГР	гидрораспределитель
----	---------------------

03 — исполнение по характеру открытия рабочего проходного сечения

Д	дросселирующий
Н	направляющий

04 — исполнение по конструкции запорно-регулирующего (запорного) элемента

К	клапанный
З	золотниковый

05 — диаметр условного прохода (в мм)

32	32
50	50
100	100
150	150

06 — номинальное давление (в барах)

160	160
250	250

07 — исполнение по присоединению

С	стыковое
Ф	фланцевое
Р	резьбовое

08 — материал уплотнений собственно распределительного узла

TPU	экопур (полиуретан)
PTFE	экофлон (тефлон)
	другие материалы по требованию

09 — материал уплотнений гидроцилиндра управления

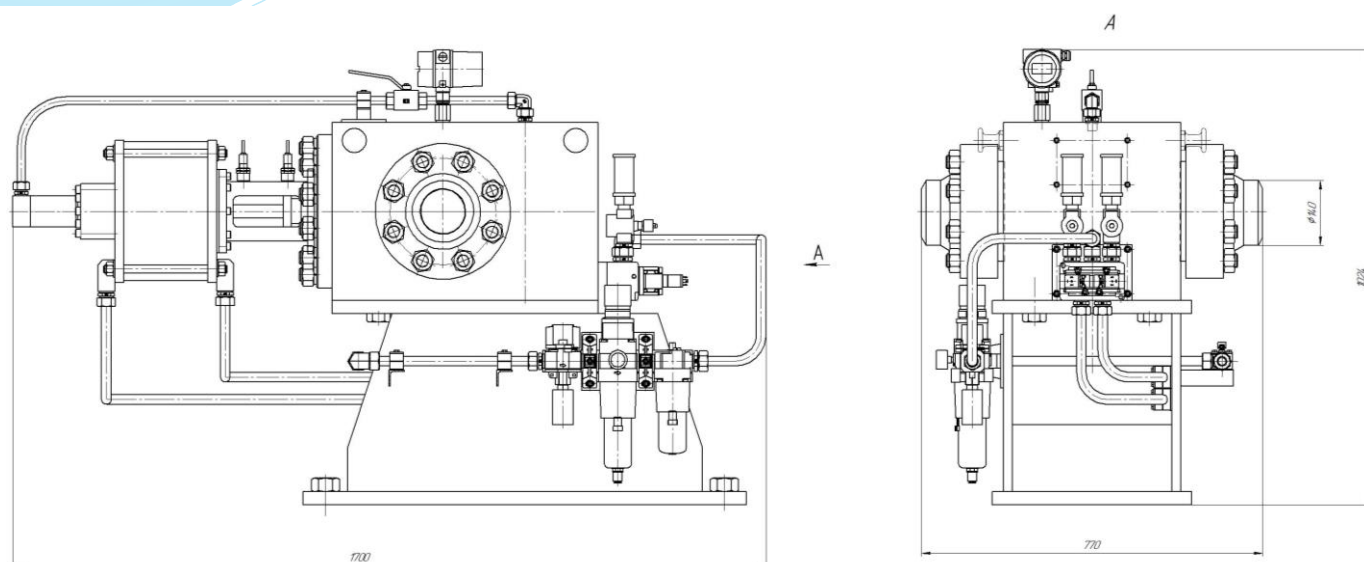
N	пербунан (NDR)
V	витон (V)

Комплектность поставки и требования к исполнению гидрораспределителя указываются при его заказе в текстовой форме (с предоставлением при необходимости эскиза исполнения корпуса).

Основные технические данные и характеристики

Наименование	Значение
Тип распределителя	2/2, золотниковый
Управление	пневматическое
Диаметр условного прохода, мм	100
Пропускаемый поток, л/мин	4000
Рабочее давление, бар	250
Давление управления, бар	5
Материал запирающих частей	нержавеющая сталь
Масса, кг	500

Габаритный чертеж



Сведения о предприятиях, на которые осуществлялась поставка гидрораспределителя.

ПАО «ММК» (г. Магнитогорск) – система гидросбива листопркатного стана 2500.