

КОВ 70.350

Клапан обратный

**Обратный клапан КОВ70.350
встраиваемого исполнения по
присоединению**

Условное графическое обозначение



ООО «УриЦ»
г. Челябинск, ул.
Рождественского, д.6



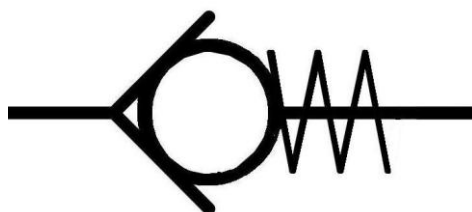
+7 351 7 753 753



tec@cheltec.ru



www.cheltec.ru



Назначение

Обратный клапан предназначен для пропускания рабочей жидкости только в одном направлении (из входного канала А в выходной канал В) и запираания ее в обратном направлении (то есть исключения движения жидкости из канала В в канал А).

Структура обозначения

01	02	.	03	-	04	05
КОВ	70	.	350	-		

01 — тип гидроаппарата

КОВ	клапан обратный встраиваемого исполнения
------------	--

02 — диаметр условного прохода (в мм)

70	70
-----------	----

03 — номинальное давление (в барах)

350	350
------------	-----

04 — давление открытия проходного сечения (в барах)

01	1
02	2
03	3

05 — материал уплотнений

TPU	экопур (полиуретан)
PTFE	экофлон (тефлон)
	другие материалы по требованию

Устройство и принцип работы

Обратный клапан встраиваемого исполнения КОВ70.350 состоит из следующих деталей: седла, запорного элемента, пружины, упора, фиксирующей гайки, воздуховыпускного устройства и комплекта уплотнений.

Прижим запорного элемента обратного клапана по конической запорной фаске к ответной конической уплотняющей поверхности седла осуществляется пружиной. При этом полость, в которой установлена пружина (пружинная полость), через ряд отверстий, выполненных в теле седла, сообщается с выходным каналом *B*.

Если давление в выходном канале *B* обратного клапана не меньше давления в его входном канале *A*, то результирующая сила давления, действующая на запорный элемент со стороны рабочей жидкости, также прижимает его к седлу. В результате этого в рассматриваемом случае проходное сечение обратного клапана закрыто, и, таким образом, движение жидкости из канала *B* в канал *A* является невозможным.

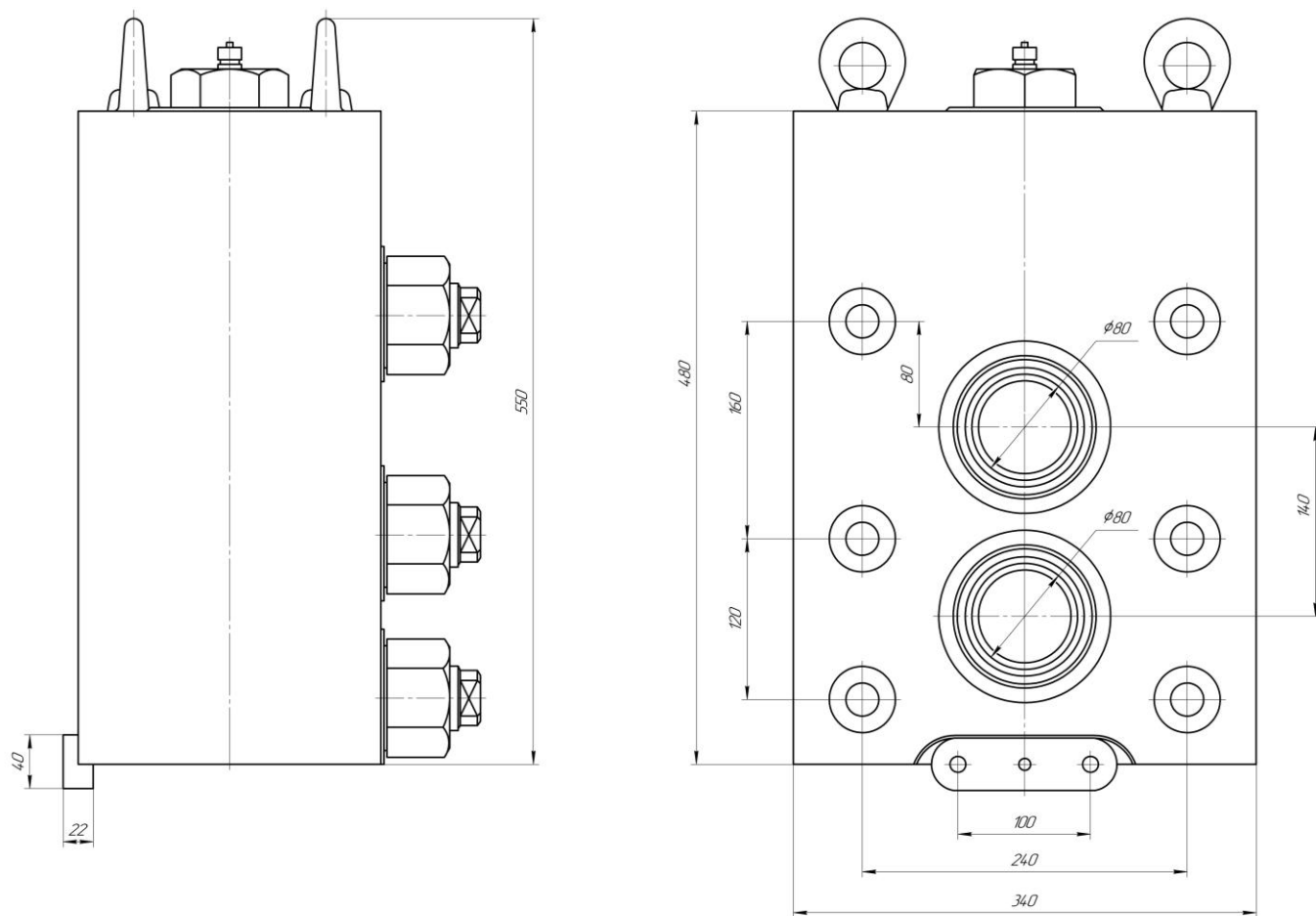
Проходное сечение обратного клапана остается закрытым до тех пор, пока результирующая сила давления рабочей жидкости на запорный элемент, отжимающая его от седла, меньше силы, действующей на запорный элемент в направлении седла со стороны пружины. В противном случае запорный элемент отжимается от седла и открывает проходное сечение для перетекания рабочей жидкости из входной полости *A* в выходную полость *B*.

ВНИМАНИЕ. Возможна поставка обратного клапана КОВ70/350... в корпусе, изготовленном с присоединительными размерами, указанными Заказчиком. Требования к исполнению корпуса указываются при заказе обратного клапана в текстовой форме (с предоставлением при необходимости эскиза корпуса).

Основные технические данные и характеристики

Параметр	Значение
Диаметр условного прохода, мм	70
Номинальное давление, МПа (кгс/см ²)	35 (350)
Пробное (испытательное) давление, МПа (кгс/см ²)	52,5 (525)
Рабочая жидкость	вода или водная эмульсия
Номинальная тонкость фильтрации рабочей жидкости, мкм (не более)	100
Рабочий диапазон температур, °С	10 ... 50
Масса, кг (не более)	18,0

Габаритный чертеж



Сведения о предприятиях, на которые осуществлялась поставка обратного клапана КОВ70.350

ПАО «Корпорация ВСМПО-АВИСМА» (г. Верхняя Салда Свердловской области) — гидравлические системы управления ковочных прессов моделей СКВ 6000 силой 60 МН и СКВ 2500 силой 25 МН