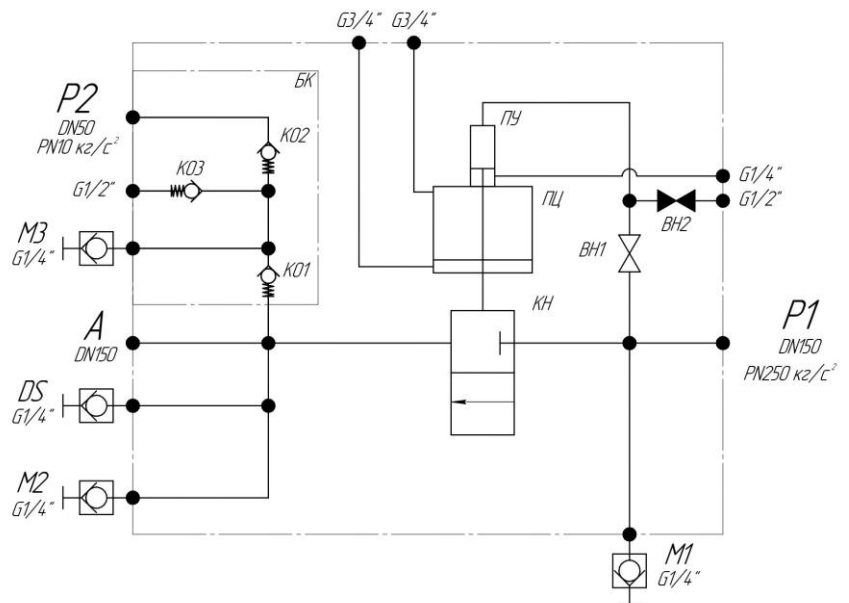


## Клапан гидросбива КГС 150.28

**Двухлинейный двухпозиционный золотниковый гидрораспределитель с пневматическим управлением (аналог Dr. Breit)**

### Условное графическое обозначение



ООО «УриЦ»  
г. Челябинск, ул.  
Рождественского, д.6



+7 351 7 753 753



tec@cheltec.ru



www.cheltec.ru

### Назначение

Клапан гидросбива (распределитель) представляет собой комплекс гидравлических и пневматических устройств, установленных на сварной раме и связанных гидравлическими и пневматическими линиями в соответствии со схемой, приведенной выше.

Распределитель системы гидросбива окалины, предназначен для обеспечения подачи воды высокого давления к коллекторам, установленным на клетях стана.

Общий вид распределителя представлен на рис 1 (Габаритный чертёж). Распределитель состоит из отдельных сборочных единиц, объединённых в единый модуль, установленный на общей сварной раме. Основные сборочные единицы, входящие в распределитель это клапан гидросбива, пневмоцилиндр клапана гидросбива, блока обратных клапанов, а также системы пневмоуправления.

Включение и выключение подачи воды осуществляется золотниковым клапаном с пневмоуправлением. Для предотвращения попадания воздуха в систему коллекторов предусмотрена работа клапана на низком давлении (10атм). В этом случае рабочая жидкость проходит от линии P2 через

обратные клапаны КО2 и КО1 в линию А (при закрытии основного клапана КН), обратный клапан КО3 служит предохранительным клапаном в случае нарушения негерметичности обратного клапана КО1.

### Структура обозначения:

01		02	03	04	05	/	06	07		08		09
1/2	-	ГР	Н	З	100	/	280	Ф	-		-	

01 — число линий/число позиций

1/2	две линии/две позиции
-----	-----------------------

02 — тип гидроаппарата

ГР	гидрораспределитель
----	---------------------

03 — исполнение по характеру открытия рабочего проходного сечения

Д	дресселирующий
Н	направляющий

04 — исполнение по конструкции запорно-регулирующего (запорного) элемента

К	клапанный
З	золотниковый

05 — диаметр условного прохода (в мм)

100	100
150	150

06 — номинальное давление (в барах)

160	160
280	280

07 — исполнение по присоединению

С	стыковое
Ф	фланцевое
Р	резьбовое

08 — материал уплотнений собственно распределительного узла

TPU	экопур (полиуретан)
PTFE	экофлон (тефлон)
	другие материалы по требованию

09 — материал уплотнений гидроцилиндра управления

N	пербунан (NDR)
V	витон (V)

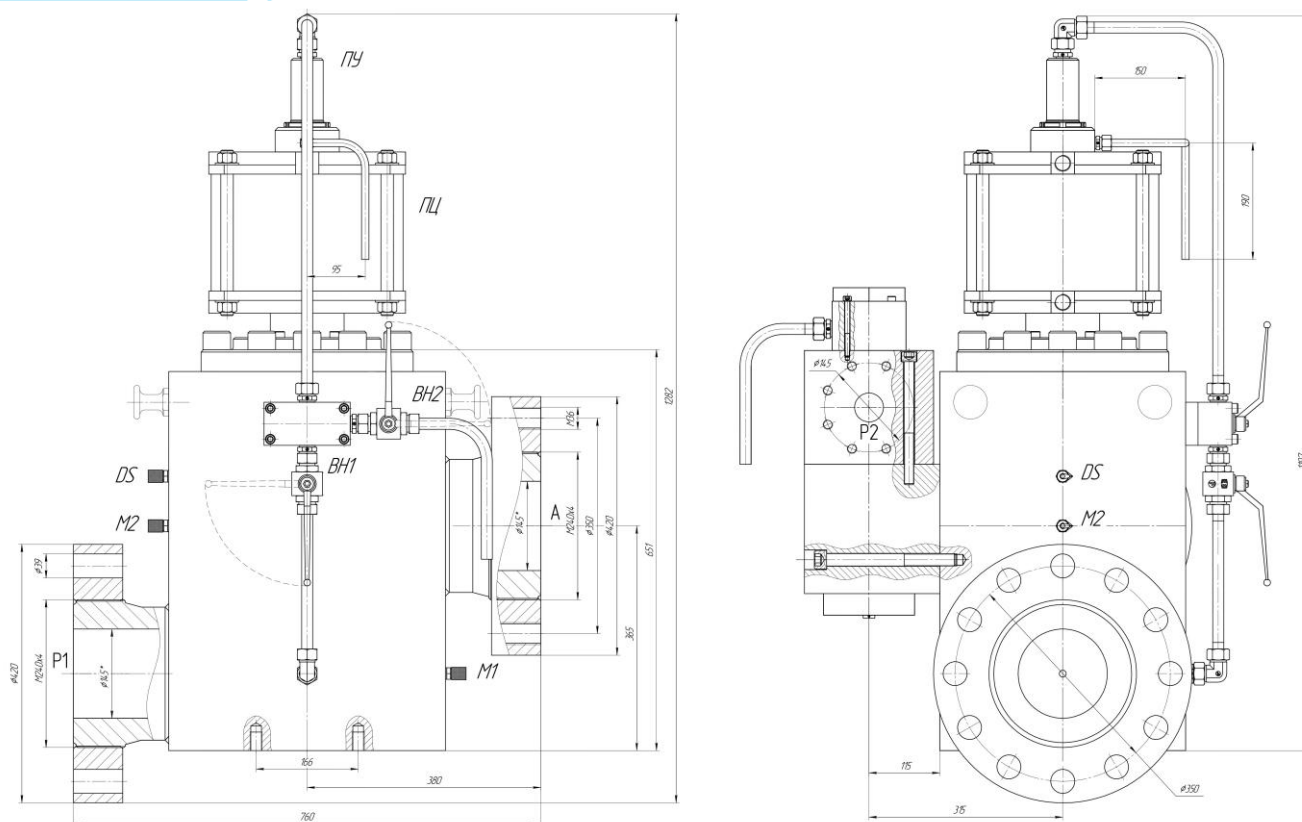
Комплектность поставки и требования к исполнению гидрораспределителя указываются при его

заказе в текстовой форме (с предоставлением при необходимости эскиза исполнения корпуса).

## Основные технические данные и характеристики

Наименование	Значение
Тип распределителя	1/2, золотниковый
Управление	пневматическое
Диаметр условного прохода, мм	150
Пропускаемый поток, л/мин	4800
Рабочее давление, бар	280
Давление управления, бар	5
Материал запирающих частей	нержавеющая сталь
Масса, кг	1170

## Габаритный чертеж



## Сведения о предприятиях, на которые осуществлялась поставка гидрораспределителя.

ПАО «ММК» (г. Магнитогорск) – система гидросбива листопркатного стана 5000.  
 Цех ПТЛ - производство толстостенного листа